

Technisches Datenblatt

Produktmerkmale



Induktionsherd 1 Zone

Modell

SAP -Code

00013589



- Gerätetyp: Elektrisches Gerät
- Stromverbrauch der Zone 1 [KW]: 5

SAP -Code	00013589	Power Electric [KW]	5.000
Netzbreite [MM]	400	Wird geladen	400 V / 3N - 50 Hz
Nettentiefe [MM]	400	Anzahl der Zonen	1
Nettohöhe [MM]	348	Stromverbrauch der Zone 1 [KW]	5
Nettogewicht / kg]	12.00	Keramikglasabmessungen [mm x mm]	350 x 350

Technisches Datenblatt

Technische Zeichnung

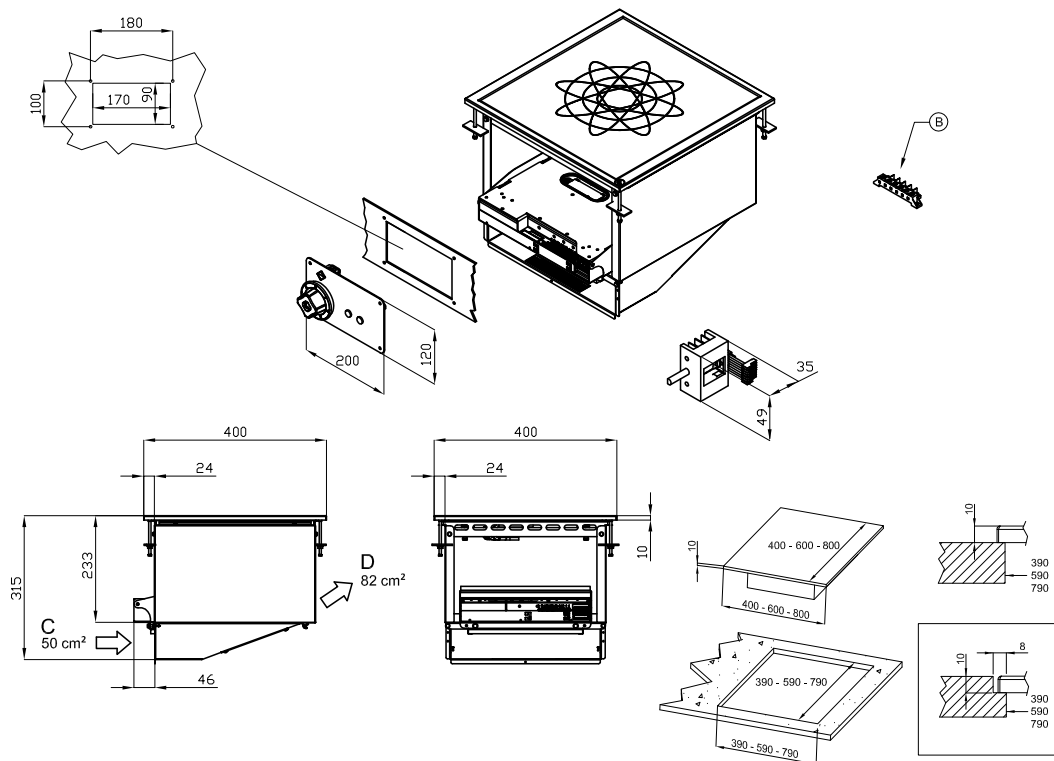


Induktionsherd 1 Zone

Modell

SAP -Code

00013589



A	Data plate		B	Electrical connection	
---	------------	--	---	-----------------------	--

Technisches Datenblatt

technische Parameter



Induktionsherd 1 Zone

Modell

SAP -Code

00013589

1. SAP -Code:

00013589

2. Netzbreite [MM]:

400

3. Nettentiefe [MM]:

400

4. Nettohöhe [MM]:

348

5. Nettogewicht / kg:

12.00

6. Bruttobreite [MM]:

470

7. Grobtiefe [MM]:

700

8. Bruttohöhe [MM]:

530

9. Bruttogewicht [kg]:

18.00

10. Gerätetyp:

Elektrisches Gerät

11. Konstruktionstyp des Geräts:

Drop-in

12. Power Electric [KW]:

5.000

13. Wird geladen:

400 V / 3N - 50 Hz

14. Arbeitsplatzmaterial:

AISI 304

15. Dicke der Arbeitsplatte [MM]:

2.00

16. Anzahl der Zonen:

1

17. Stromverbrauch der Zone 1 [KW]:

5

18. Stromversorgungssteuerungstyp:

mit Regelknöpfe

19. Anzahl der Brenner/heißen Teller:

1

20. Art der elektrischen Kochzonen:

induktiv

21. Keramikglasabmessungen [mm x mm]:

350 x 350